

Karta katalogowa zbiornika na ścieki sanitarne o pojemności 10 m³

Aprobata techniczna Instytutu Ochrony Środowiska AT/2005-08-0236 PKWiU 26.61.12-60.32

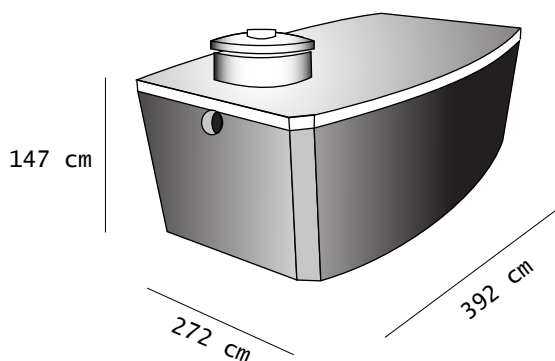


■Przeznaczenie, charakterystyka.

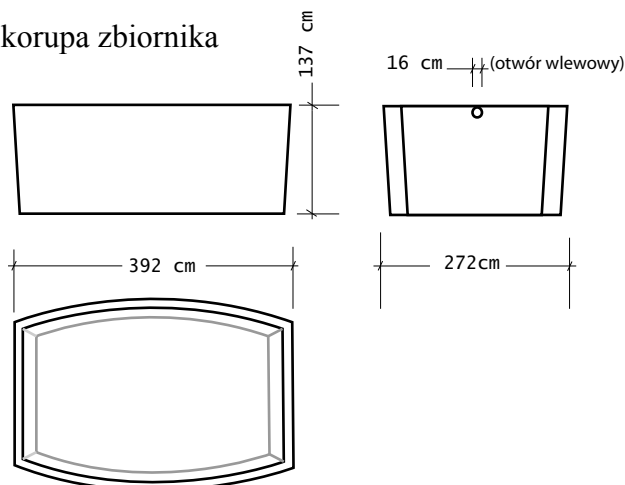
Zbiorniki na ścieki sanitarne są przeznaczone dla budynków usytuowanych na terenach bez kanalizacji sanitarnej. Maksymalne obciążenie płyty stropowej zbiorników (ciężar gruntu nasypowego, ciężar nawierzchni, obciążenie zmienne w wartości charakterystycznej) wynosi 25 kN. Istnieje możliwość wykonania zbiorników dostosowanych do indywidualnych potrzeb i uwarunkowań

Izolacja zewnętrzna: podwójna warstwa Izolbet A
otwór wlotowy: standardowo (fi) 160mm z uszczelką gumową

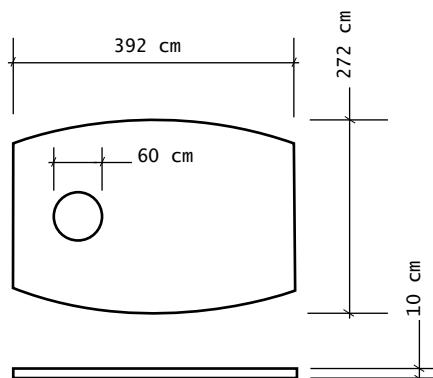
■Wymiary gabarytowe (cm).



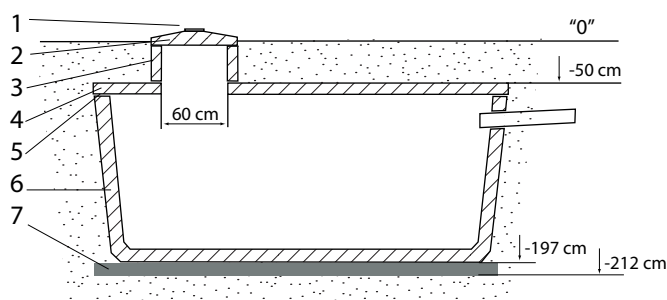
■Skorupa zbiornika



■Płyta pokrywowa



■Sposób zabudowy w wykopie



1. pokrywka metalowa
2. płyta włączowa
3. kominek inspekcyjny
4. płyta pokrywowa
5. łączenie na zaprawie wodoszczelnej
6. zbiornik
7. podsypka piaskowa

■Płyta włączowa, pokrywka, kominek włączowy

